



589192 (MC2ACCL000)

通透开口底座, 双
边, 1500X900X450H

产品概述

产品概述

1500毫米宽双通柜底座有卫生和圆角设计, 可以存储罐子, 锅, 盘子等等。设备结构遵守DIN18860_2有70mm炉底柱形底部。内部为2或3毫米厚的AISI304不锈钢, 坚固能负荷繁重任务。厚2毫米的AISI304不锈钢工作台面。平滑表面设计方便清洗。采用THERMODUL连接系统的无缝操作平面可防止灰尘渗透。IPX5防水认证。双边操作, 落地式设计, H2卫生标准

主要特性

- 开口柜可以存储罐子, 锅, 盘子等等
- 所有的主要部件都可以从前面接触到
- [NOT TRANSLATED]

结构

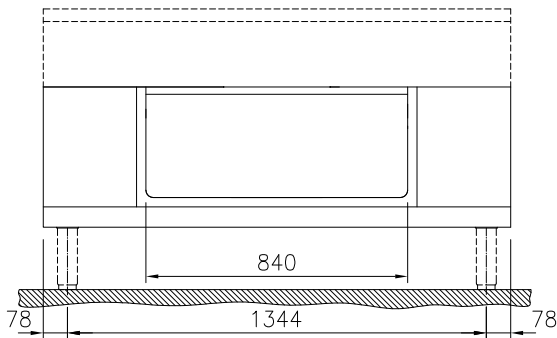
- 卫生设计, 大而圆的边缘开放式底座仓
- IPX5防水认证
- 2面幕后工作台使用1.4301 (AISI304)
- 轻松的清洁所有平坦表面包括一些小的隐蔽角落
- <p>采用不锈钢材质的内部框架, 确保重型设备的高强度稳固性。</p>

可选配件

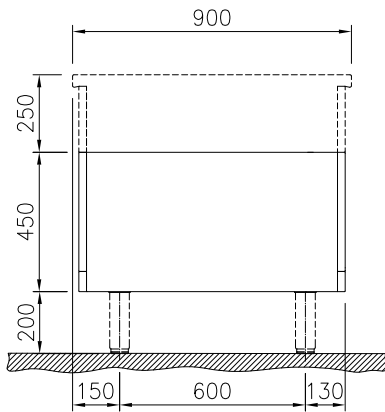
- 靠墙安装补平不锈钢侧板, PNC 912512
900x700毫米, 岛式
- 不锈钢前踢脚板 宽度1500毫米 PNC 912641
高度=200毫米
- 不锈钢侧踢脚板 (左右两边) PNC 912657
座地式 宽度 900毫米, 高
度=200毫米
- 1500*900*200毫米不锈钢基座, PNC 912965
岛式
- 支板侧挡板 TL90 座地式, 高 PNC 913260
度=700毫米
- 搁板固定组件, TL90, 双边固定, PNC 913280
橱柜-340毫米
- 不锈钢隔板 900x700毫米 左/ PNC 913672
右
- 不锈钢侧盖板, 平齐式 PNC 913688
900x700毫米 左/右

审核: _____

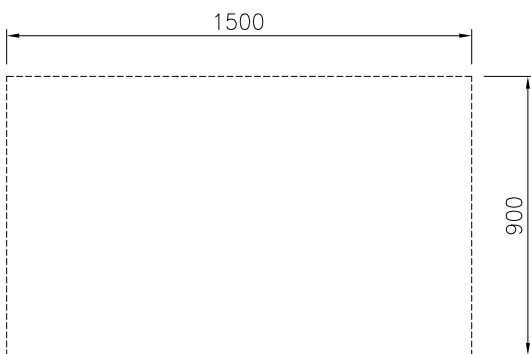
前视



侧视



俯视


主要信息

外部尺寸(宽):	
589192 (MC2ACCL000)	1500 mm
外部尺寸(深):	900 mm
外部尺寸(高):	450 mm
下柜内部尺寸(宽度)	840 mm
下柜内部尺寸(高度)	330 mm
下柜内部尺寸(深度)	860 mm
净重:	29 kg